

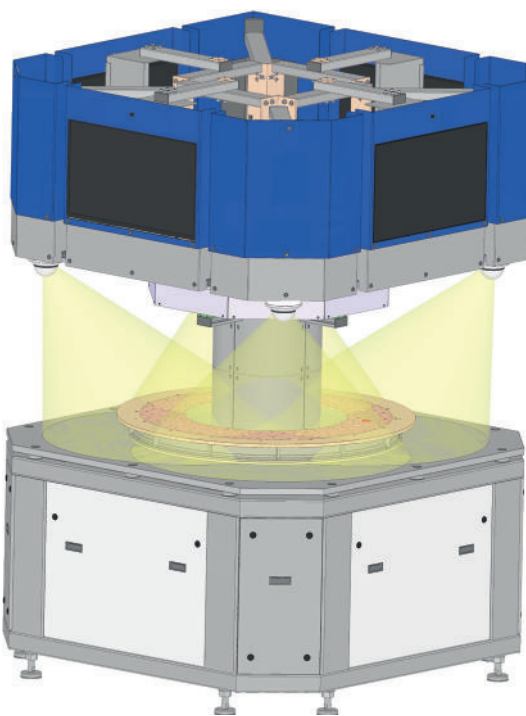
MOMA®

An Eye on your Machine

MOMA is an event-based machine monitoring that records continuous video with several cameras and points sequences on machine default triggers.

The triggers can be programmed for any event out of the HMI Alarm or for Event Pages. The video sequences review allows to focus physically on specific machine stoppages in order to make a better assessment on the issue.

MOMA is also used during remote live operations, to assist the technicians who run the machine or adjust the machine or repair the machine.



Video cameras can be oriented in any angular position to look inside the machine only or in other critical location of the machine. The recorder linked to the PLC can store up to 15 days of continuous video at 60ips. Once the disk is full the new records overwrite the oldest one.

Each event triggers a flag facilitating the video sequence search that is correlated to the machine stoppage.

For more Information, please contact us

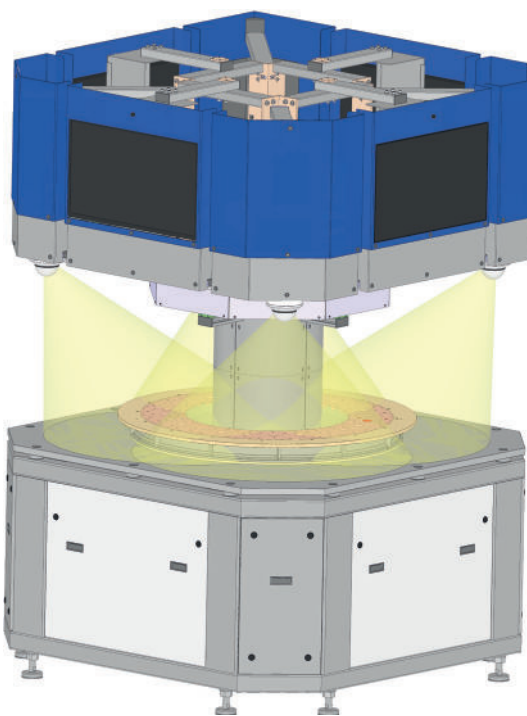
MOMA®

Un Œil sur votre Machine

MOMA est un système de vidéo surveillance qui enregistre continuellement une machine avec plusieurs caméras et qui permet de pointer des séquences de film sur déclenchement d'alarme.

Les pointeurs d'alarme peuvent être programmés pour tout type de défaut signalé par l'IHM ou pour un événement de production. Le replay de la séquence vidéo liée à un défaut permet de voir en détail ce qu'il s'est passé dans la machine au moment de la survenance du défaut.

MOMA est aussi utilisé en "remote live" pour assister un opérateur ou un technicien qui intervient sur machine, par ex. un ajustement de station, une réparation, une recherche de problème...



Les caméras dôme sont orientables pour regarder à l'intérieur de la machine, notamment les process critiques, ou bien sur des périphériques.

L'enregistreur, relié à l'automate, peut stocker jusqu'à 15 jours de vidéo à 60ips. Quand le disque est plein, les nouveaux enregistrements écrivent par-dessus les plus anciens.

Chaque "Drapeau" d'événement placé sur la bande enregistrée pointe directement la séquence vidéo qui est associée à un défaut donné.